

# 四位半单片 A/D 转换器(带有 LCD 驱动)

---

GC7129B

anyh

2013/9/25

GC7129B 是一种高性能、低功耗 CMOS 工艺的四位半单片 A/D 转换器，可直接驱动多路液晶显示，只需一些无源元件和参考源就可工作。适合应用于高精度的便携式数字万用表。

## 目录

概述	2
1. 特点	2
2. 管脚图	3
3. 管脚描述	4
4. 功能框图	6
5. 典型应用电路图	6
6. 极限参数	7
7. 电参数	8
8. 封装形式	10
9. 订货信息	11
10. 修改记录	11
11. 文档资料	11

# 四位半单片 A/D 转换器（带有 LCD 驱动）

## 概述

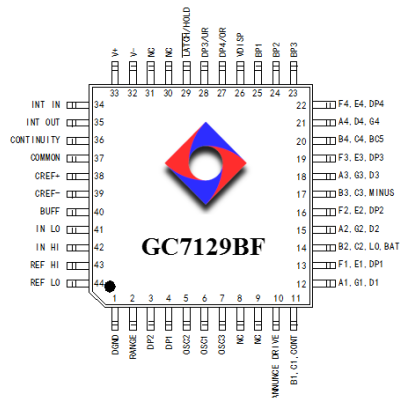
GC7129B 是一种高性能、低功耗 CMOS 工艺的四位半单片 A/D 转换器，可直接驱动多路液晶显示，只需一些无源元件和参考源就可工作。适合应用于高精度的便携式数字万用表。

GC7129B 具有很高的精确度，最高最小显示单位可达  $10\mu\text{V}$ 。使用一节 9V 的电池时，仅消耗  $500\mu\text{A}$  电流，特别适合电池供电的仪器仪表。GC7129B 具有电池电量检测及欠电压显示功能。利用其超量程和欠量程输出以及 10:1 的量程转换输入，可制成自动转换量程的仪器仪表。

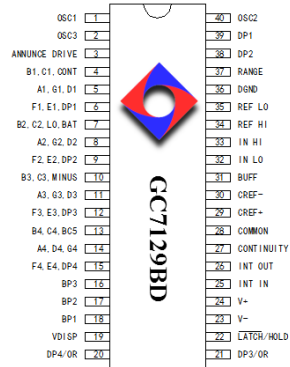
## 1. 特点

- ◆ 最大满量程显示： $\pm 19,999$
- ◆ 直接驱动 LCD 显示
- ◆ 200mV 量程的分辨率： $10\mu\text{V}$
- ◆ 十进制记数
- ◆ 低功耗：9V 时  $500\mu\text{A}$
- ◆ 超量程和欠量程输出
- ◆ 真正差动输入和差动参考源
- ◆ 110dB CMRR
- ◆ 低电压检测和指示
- ◆ 量程转换输入：10:1

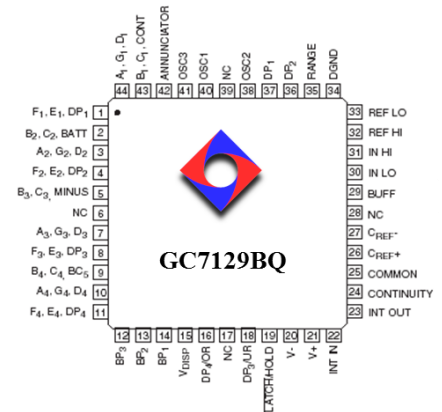
## 2. 管脚图



LQFP44引脚封装



DIP40引脚封装



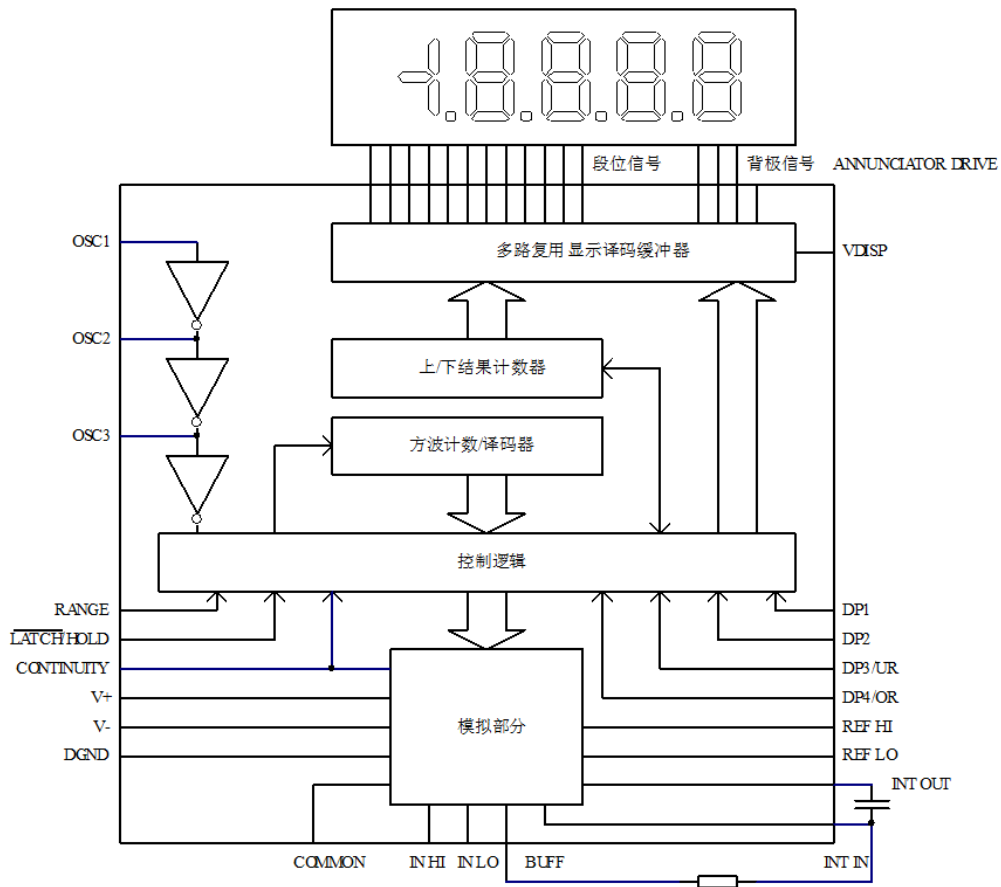
QFP44引脚封装

### 3. 管脚描述

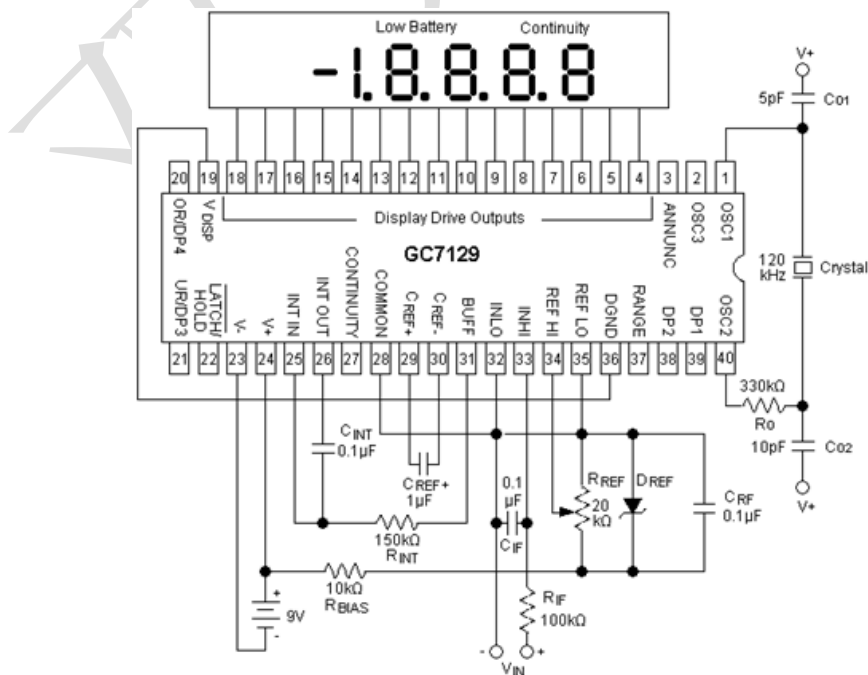
管脚号			符号	功能
DIP40	LQFP44	QFP44		
1	6	40	OSC1	第一级时钟转换器的输入端
2	7	41	OSC3	第二级时钟转换器的输出端
3	10	42	ANNUNCE DRIVE	用来驱动蜂鸣器的背板方波的输出端
4	11	43	B1, C1, CONT	显示段位的输出端
5	12	44	A1, G1, D1	显示段位的输出端
6	13	1	F1, E1, DP1	显示段位的输出端
7	14	2	B2, C2, LO, BAT	显示段位的输出端
8	15	3	A2, G2, D2	显示段位的输出端
9	16	4	F2, E2, DP2	显示段位的输出端
10	17	5	B3, C3, MINUS	显示段位的输出端
11	18	7	A3, G3, D3	显示段位的输出端
12	19	8	F3, E3, DP3	显示段位的输出端
13	20	9	B4, C4, BC5	显示段位的输出端
14	21	10	A4, D4, G4	显示段位的输出端
15	22	11	F4, E4, DP4	显示段位的输出端
16	23	12	BP3	显示背板的 3# 驱动器的输出端
17	24	13	BP2	显示背板的 2# 驱动器的输出端
18	25	14	BP1	显示背板的 1# 驱动器的输出端
19	26	15	VDISP	显示驱动的负电压提供端
20	27	16	DP4/OR	输入：当为高电平时，点亮最高位小数点 输出：当计数结果超出±19, 999，变为高电平
21	28	18	DP3/UR	输入：当为高电平时，点亮次高位小数点 输出：当计数结果小于±1000，变为高电平
22	29	19	LATCH/HOLD	输入：当处于悬空状态时，在空转模式下进行 ADC 操作。当变为高电平时，保持最后的显示读取内容。当变为低电平时，结果计数器内容 输出：当数据锁存器更新时，输出负向电平，可用作转换器状态信号。
23	32	20	V-	电源负极连接端
24	33	21	V+	电源正极连接端
25	34	22	INT IN	积分器输入端
26	35	23	INT OUT	积分器输出端

27	36	24	CONTINUITY	输入：当为低电平时，不显示连续标志。当为高电平时，显示连续标志。 输出：当输入小于+200mV
28	37	25	COMMON	设置公共模电压
29	38	26	CREFP+	外接参考电容正端
30	39	27	CREFP-	外接参考电容负端
31	40	29	BUFF	缓冲放大器的输出端
32	41	30	IN LO	输入电压负端
33	42	31	IN HI	输入电压正端
34	43	32	REF HI	参考电压正端
35	44	33	REF LO	参考电压负端
36	1	34	DGND	数字部分的内部参考地，±5V 电源电压
37	2	35	RANGE	满量程 200mV，下拉电流 3uA。高电平时，满量程为 2V
38	3	36	DP2	当为高电平时，点亮第一个小数点
39	4	37	DP1	当为高电平时，点亮第一个小数点
40	5	38	OSC2	第一级时钟转换器的输出端，第二级时钟转换器的输入端
-	8, 9, 30, 31	6, 17, 28, 39	NC	空管脚

#### 4. 功能框图



#### 5. 典型应用电路图



## 6. 极限参数

参数	取值范围	单位
工作温度	-40 ~ +105	°C
电源电压	15	V
参考电压 (REF HI or REF LO)	V+ to V-	
输入电压 (注释 1), IN HI or IN LO	V+ to V-	
VDISP	V+ to (DGND -0.3V )	
数字输入 (管脚 1, 2, 19, 20, 21, 22, 27, 37, 39, 40)	DGND to V+	
模拟输入 (管脚 25, 29, 30)	V+ to V-	
贮存温度	-65~+150	°C
工作温度	0~+70	°C
最大结温	+150	°C

注释 1: 输入电压允许超过电源电压, 但输入电流必须限制在  $\pm 400 \mu\text{A}$ 。电流超过此值将导致读数不能显示, 如果电流不超过  $\pm 1\text{mA}$ , 就不会损坏器件。



## 7. 电参数

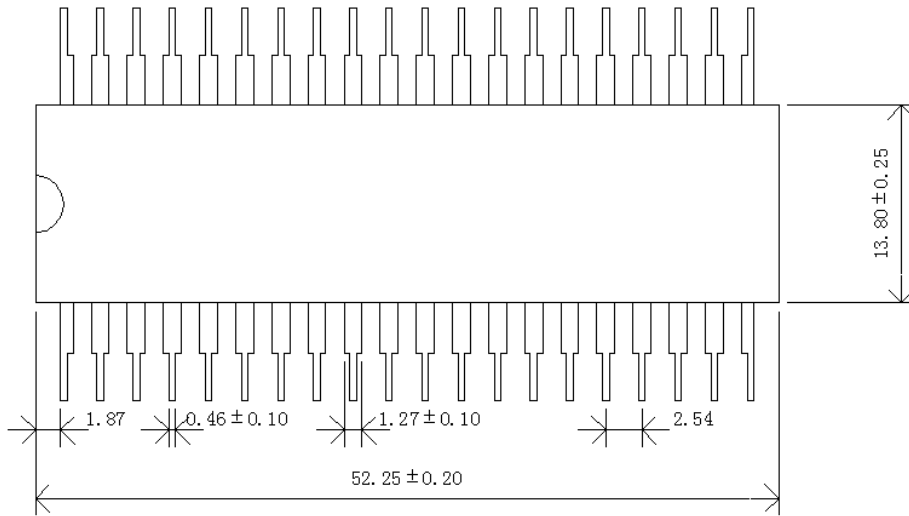
(除非特别说明  $V_- \sim V_+ = 9V$ ,  $V_{REF} = 1V$ ,  $T_A = +25^\circ C$ ,  $f_{CLK} = 120kHz$ )

参数项目	符号	测试条件	取值范围			单位
			最小值	典型值	最大值	
<b>输入</b>						
零输入读数		$V_{IN}=0V \sim 200mV$	-0000	0000	+0000	读数
零读数温漂		$V_{IN}=0V$ , $0^\circ C < T_A < +70^\circ C$	-	$\pm 0.5$	-	$\mu V/^\circ C$
最大量程		$V_{IN}=V_{REF}=1000mV$ , Range=2V	9997	9999	10000	读数
精确度			0.9999	1.0000	1.0001	比例
翻转误差	RE	$V_{IN-} = -V_{IN+} = 199mV$	-	1	2	读数
线性误差	NL	满量程 200mV	-	1	-	读数
公共模电阻率	CMRR	$V_{CM}=1V$ , $V_{IN}=0V$ , 满量程 200mV	-	110	-	dB
公共模电压范围	CMVR	$V_{IN}=0V$	-	$(V_-)+1.5$	-	V
		满量程 200mV	-	$(V_+)-1$	-	V
噪声	eN	$V_{IN}=0V$ , 满量程 200mV	-	14	-	$\mu VP-P$
输入漏电流	IIN	$V_{IN}=0V$	-	1	10	pA
量程标度因子温度系数		$V_{IN}=199mV$ , $0^\circ C < T_A < +70^\circ C$ , $V_{REF}=0ppm/^\circ C$	-	2	7	ppm/^\circ C
<b>电源</b>						
公共电压	VCOM	V+到 28 脚	2.8	3.2	3.5	V
公共漏电流		$\Delta Common = +0.1V$	-	0.6	-	mA
公共源电流		$\Delta Common = -0.1V$	-	10	-	$\mu A$
数字地电压	DGND	V+到 36 脚, V+到 V- = 9V	4.5	5.3	5.8	V
漏电流		$\Delta DGND = +0.5V$	-	1.2	-	mA
电源电压范围		V+到 V-	6	9	12	V
电源电流 (除公共电流外)	IS	V+到 V- = 9V	-	0.8	1.3	mA
时钟频率	tCLK		-	120	360	kHz
VDISP 电阻		VDISP 到 V+	-	50	-	k $\Omega$

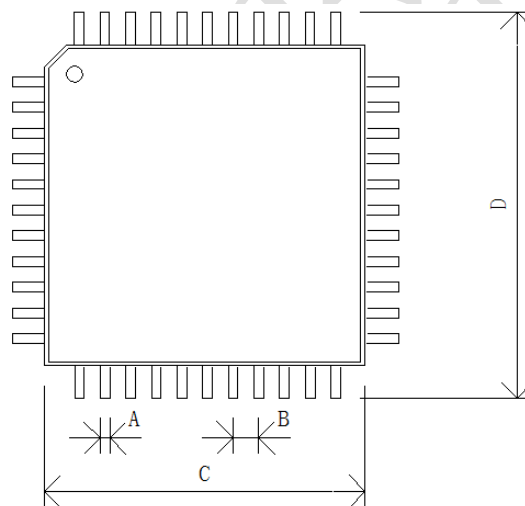
欠电压标志激活电压		V+到 V-	6.3	7.2	7.7	V
<b>数字</b>						
连续比较器极限电压		VOUT	100	200	-	mV
		VOUT	-	200	400	mV
下拉电流			-	2	10	$\mu$ A
弱输出电流源/漏极			-	3/3	-	$\mu$ A
			-	3/9	-	$\mu$ A
22 脚源电流			-	40	-	$\mu$ A
22 脚漏电流			-	3	-	$\mu$ A

## 8. 封装形式

### ◆ DIP40L 封装尺寸图



### ◆ LQFP44 封装尺寸图



符号	公制		英制	
	最小	最大	最小	最大
A	0.300	0.450	0.012	0.018
B	0.800(TYP)		0.031(TYP)	
C	9.900	10.100	0.390	0.398
D	11.800	12.200	0.456	0.480

备注：若封装形式为 QFP44，则 A、B、C 三项均与 LQFP44 同，D 项为  $13.80 \pm 0.20$ (公制)、 $0.543 \pm 0.008$ (英制)。

## 9. 订货信息

产品型号	供货方式
GC7129BF	LQFP44 引脚封装, 每盘 160 只
GC7129BQ	QFP44 引脚封装, 每盘 96 只
GC7129BD	DIP40 引脚封装, 塑管, 每管 12 只

## 10. 修改记录

版本	更改内容 (每行一项)	更改日期&更改者 (简写)
V11	添加 QFP44 引脚封装图	20060904
V12	添加订货信息	20130926 by rainbow
	规范文本格式	

## 11. 文档资料

创建日期: 2003/7/8